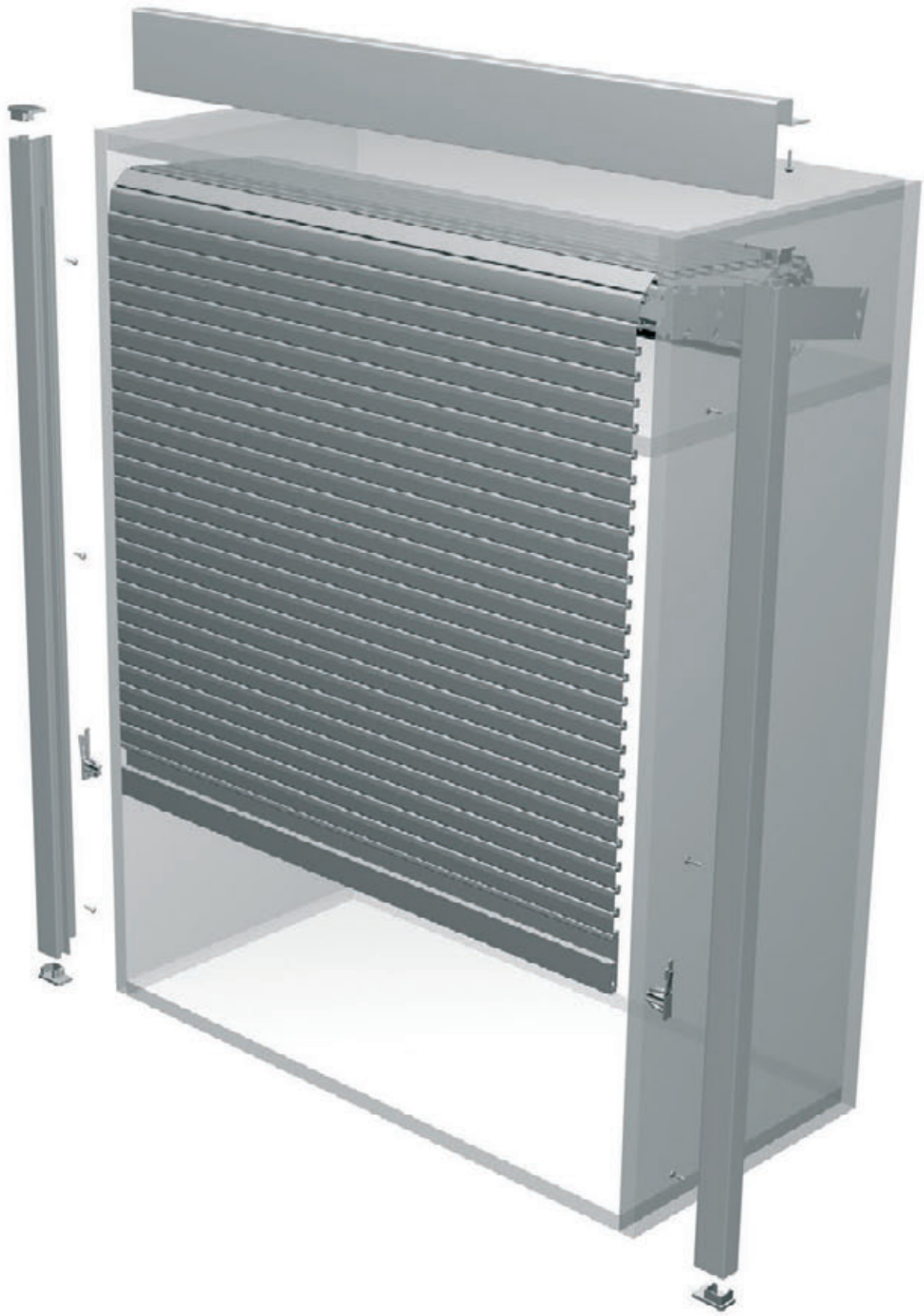


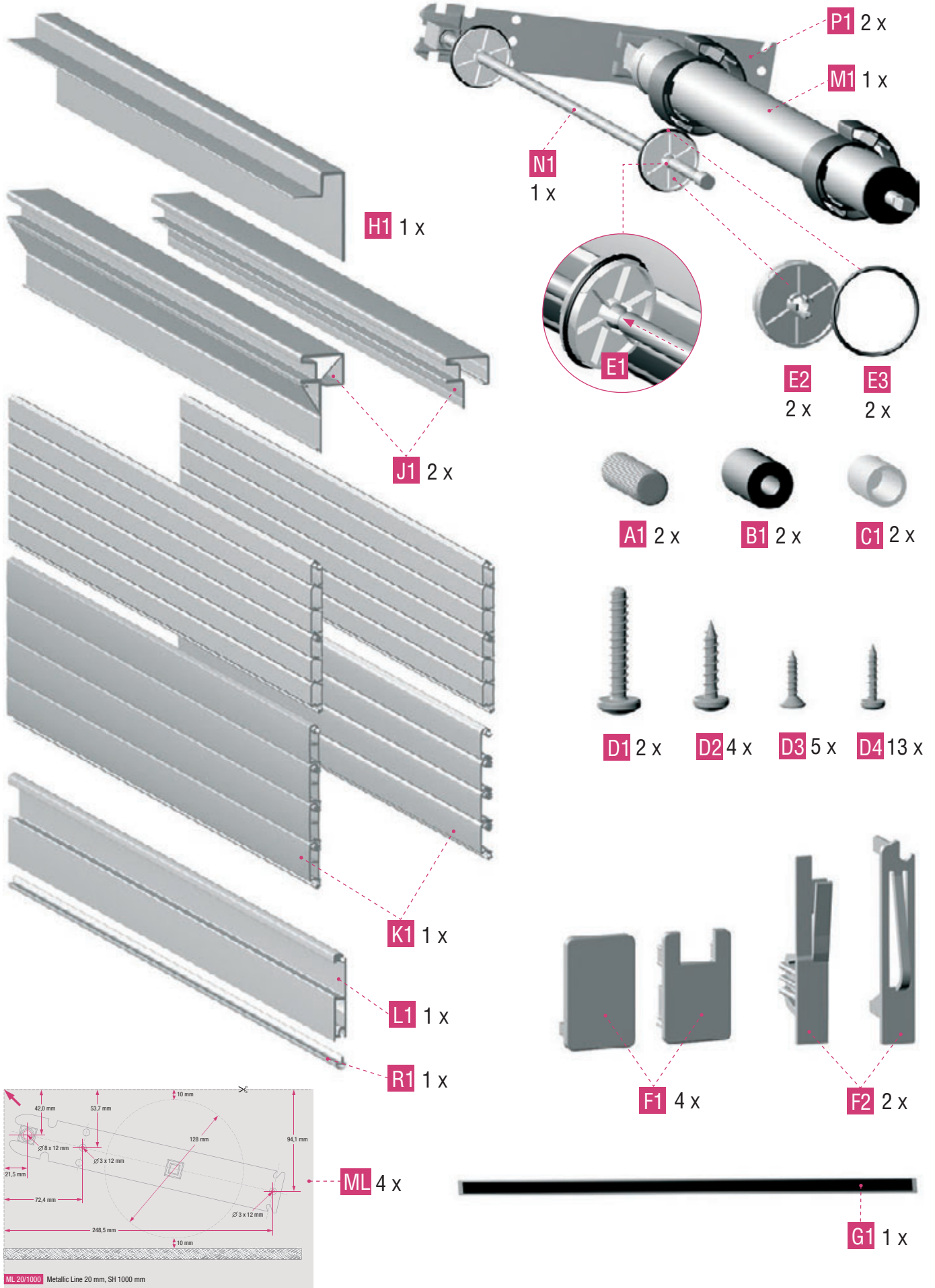


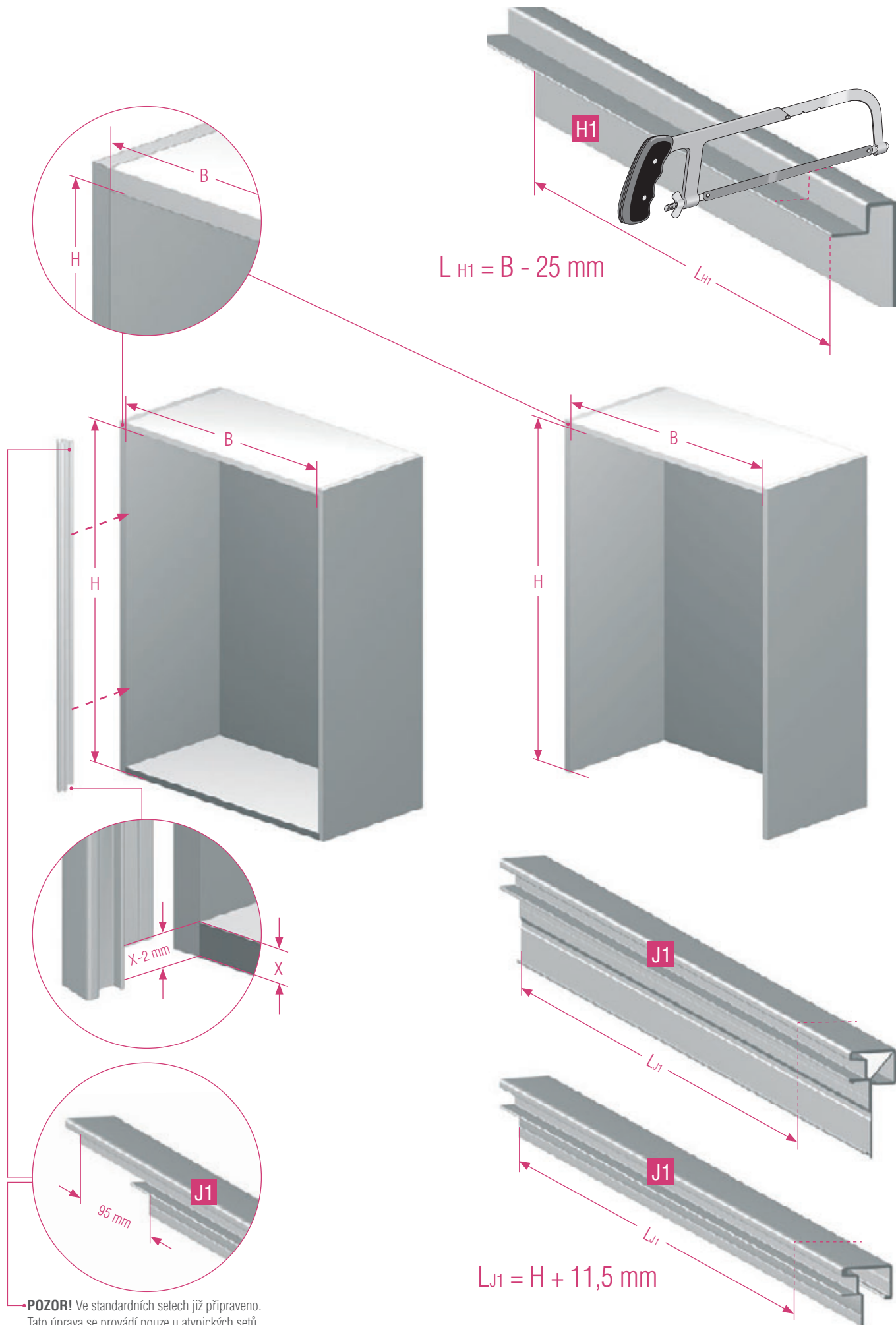
RAUVOLET METALLIC-LINE

MONTÁŽNÍ NÁVOD

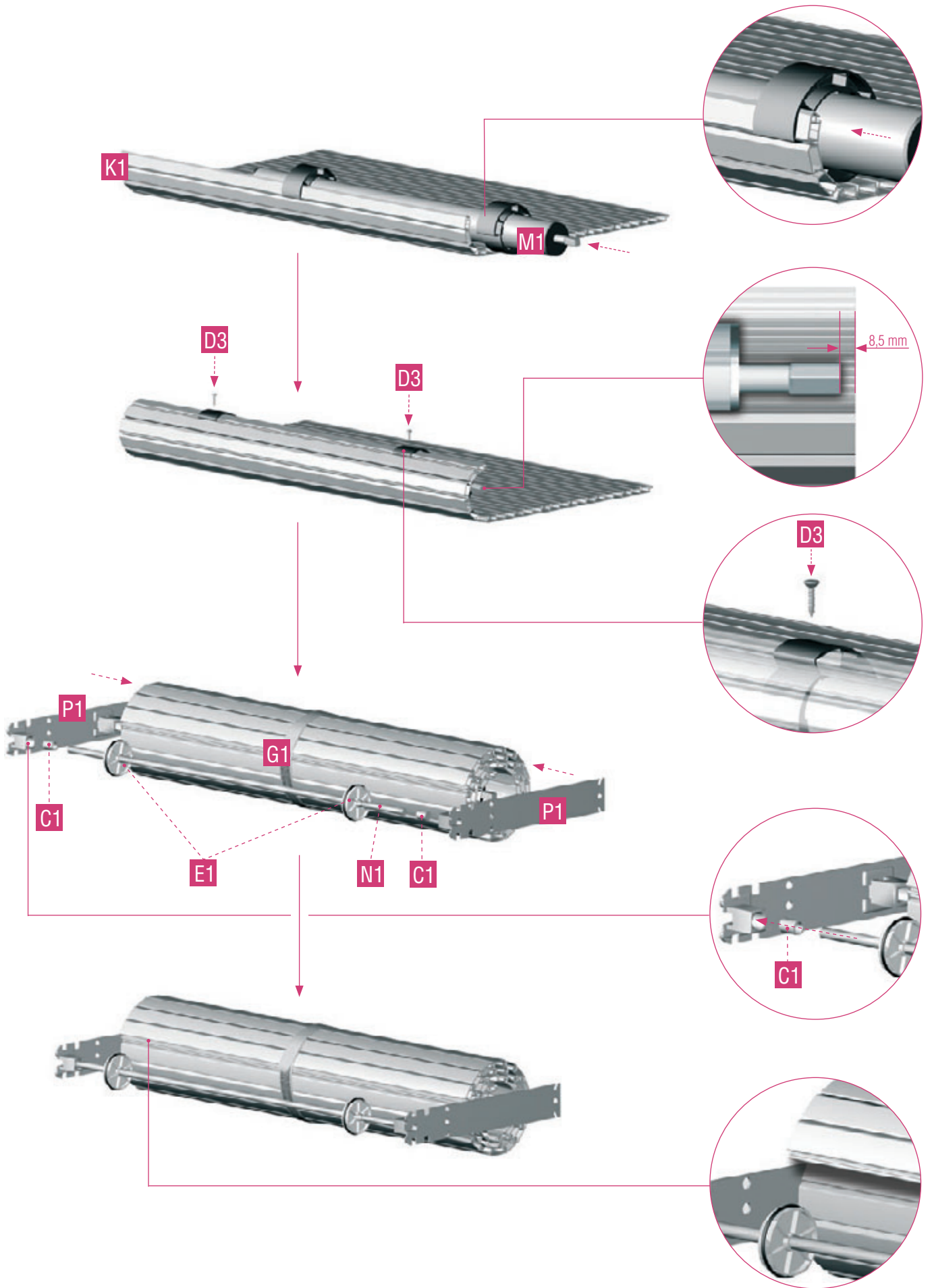


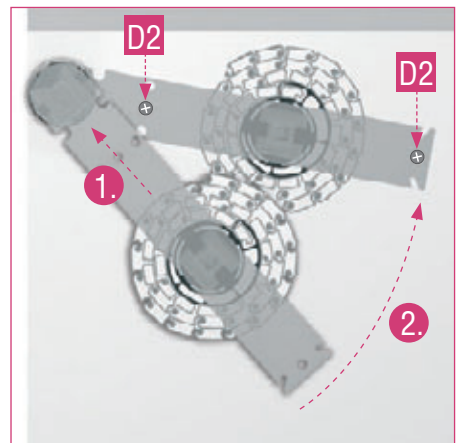
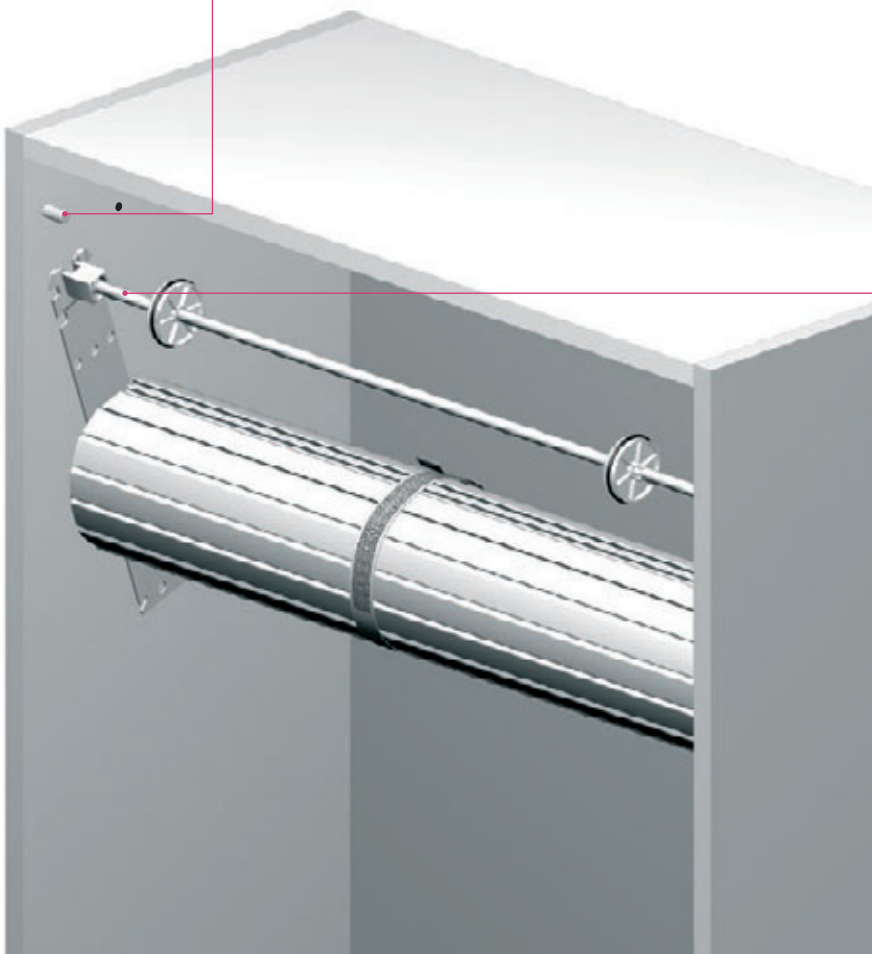
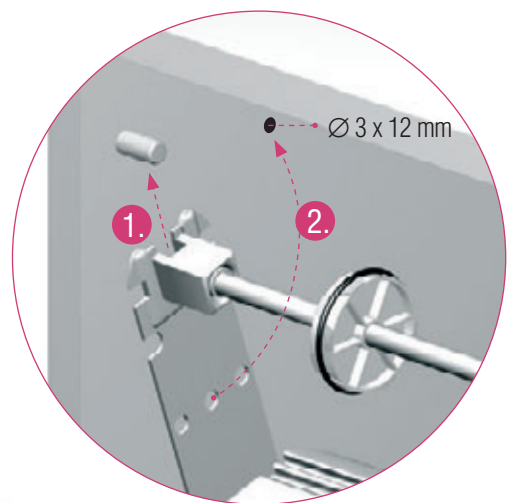
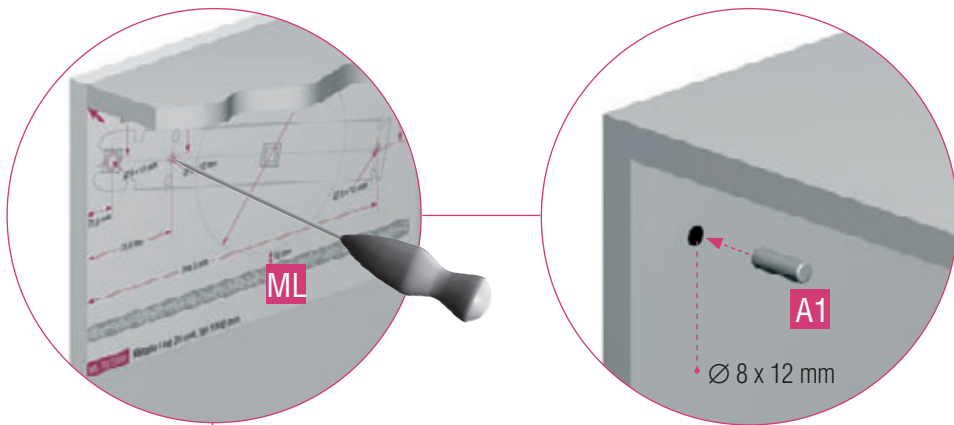
Metallic-line 20 mm/25 mm

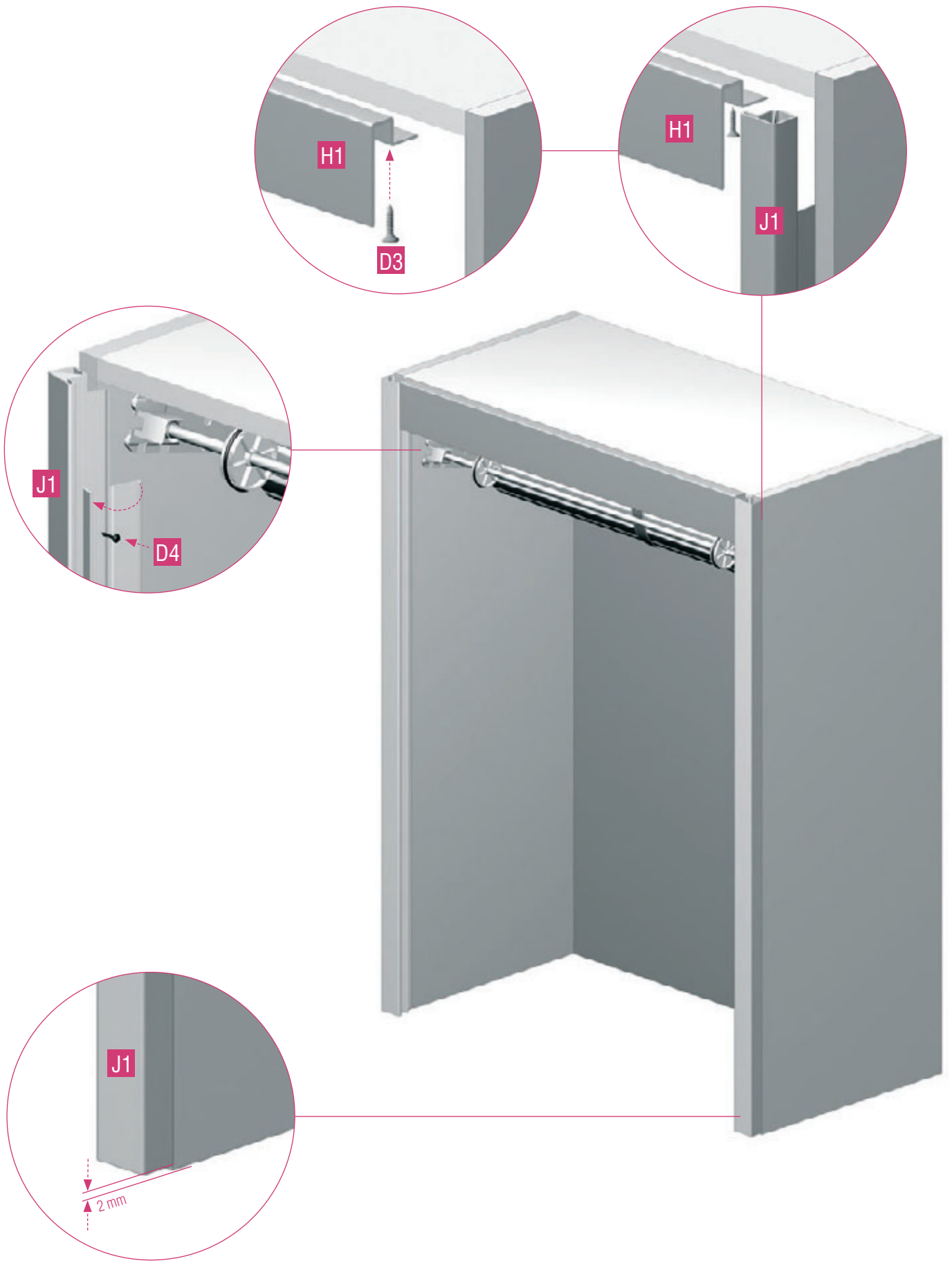


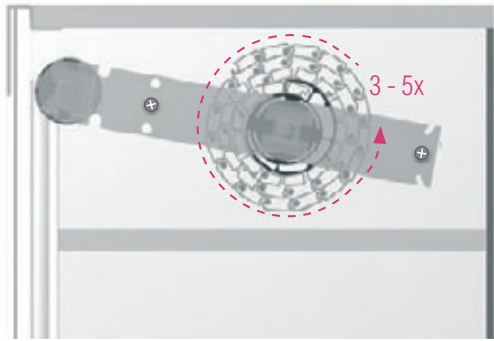


POZOR! Ve standardních sítích již připraveno. Tato úprava se provádí pouze u atypických sítí.







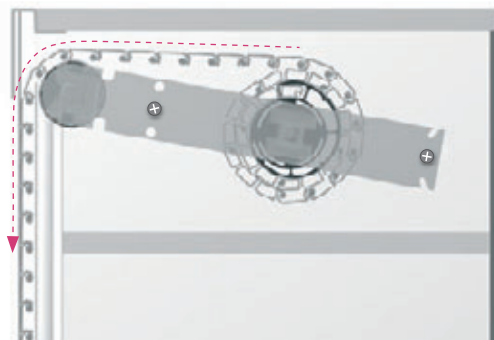
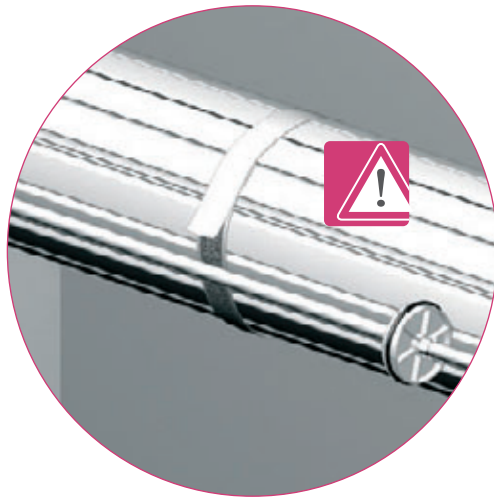
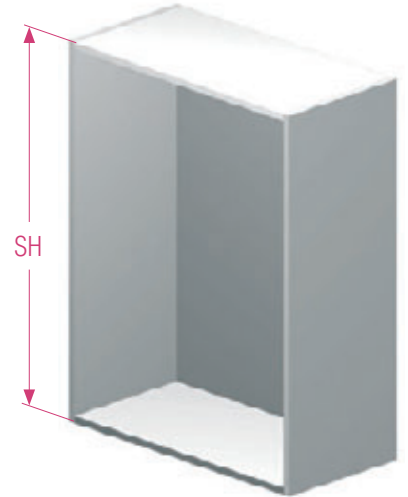


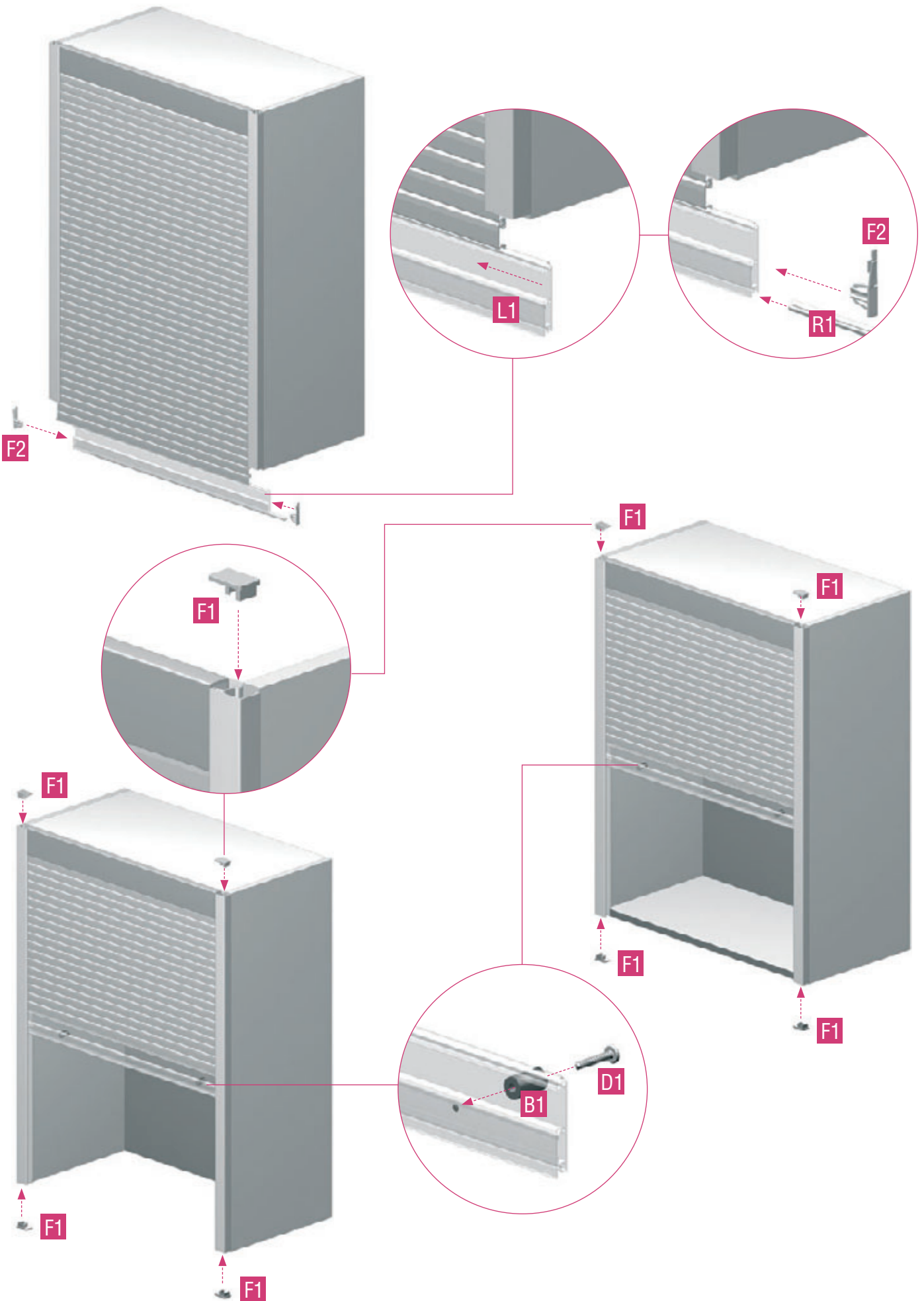
SH 600 - 1000 mm

3x

SH 1000 - 1500 mm

5x





ATYPICKÉ ROLETOVÉ SETY METALLIC-LINE 20/25 MM

POKYNY PRO PŘÍPRAVU KOMPONENTŮ

Výpočet délky profilů:

- | | |
|--|------------------------------------|
| 1. Roletový profil Metallic-line 20/25 mm: | |
| - bez profilových kluzných kolíků: | vnitřní šířka – 11 mm |
| - při použití profilových kluzných kolíků: | vnitřní šířka – 14 mm (doporučeno) |
| 2. Koncová lišta ALU Kombi: | vnitřní šířka – 15 mm |
| 3. Krycí lišta s přesahem ALU: | vnitřní šířka – 25 mm |
| 4. Středová úchyťová lišta C3 ALU: | |
| - bez kluzných kolíků: | vnitřní šířka – 11 mm |
| - při použití kluzných kolíků: | vnitřní šířka – 14 mm (doporučeno) |
| 5. Vodicí lišta ALU 29 mm: | viz str. 4 |

Pokyny pro montáž vyvažovací mechaniky C3: viz přiložené montážní šablony pro standardní sety Metallic-line 25 mm

POZOR! Vnitřní hloubka korpusu musí činit min. 265 mm!